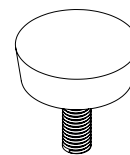
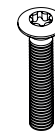


x4



x4



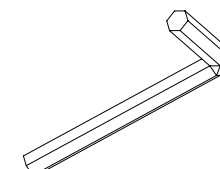
x12



x12

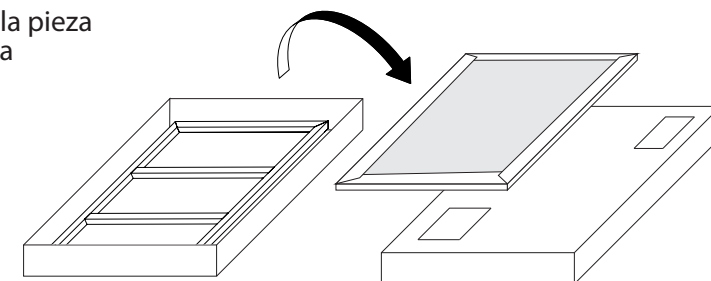


x12

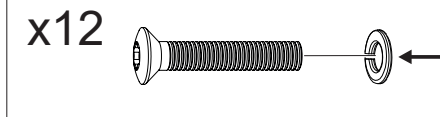


x1

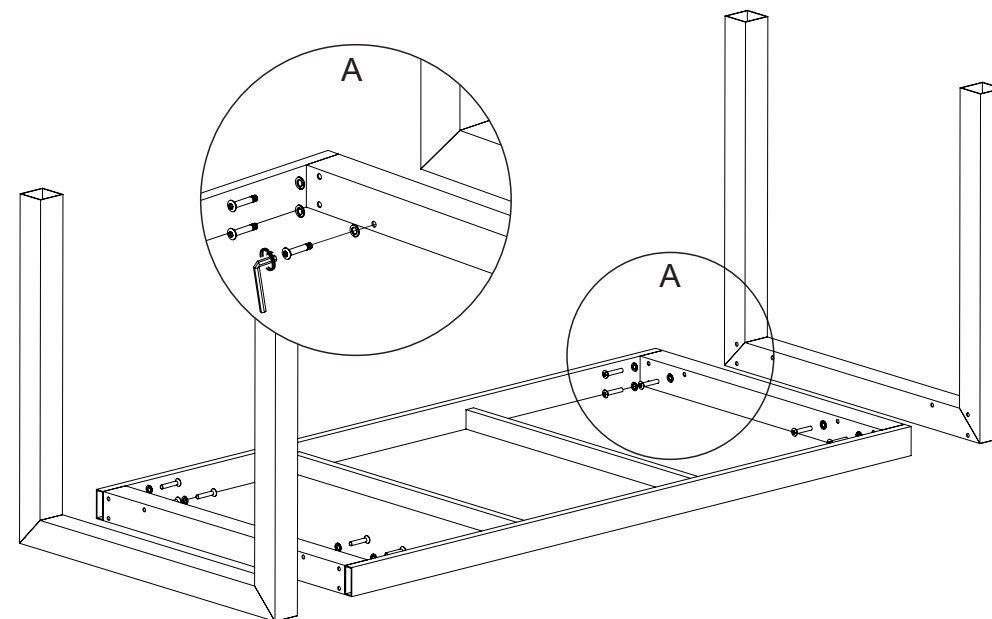
- 1** Abrir la caja y apoyar la pieza cerámica sobre la tapa SIN sacarla de su embalaje.



- 2** Unir las patas con la base mediante los tornillos y las arandelas.



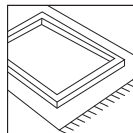
x12



ANTES DE MONTAR LEA LAS INSTRUCCIONES DETENIDAMENTE Y VEA EL VIDEO DE ESTE QR

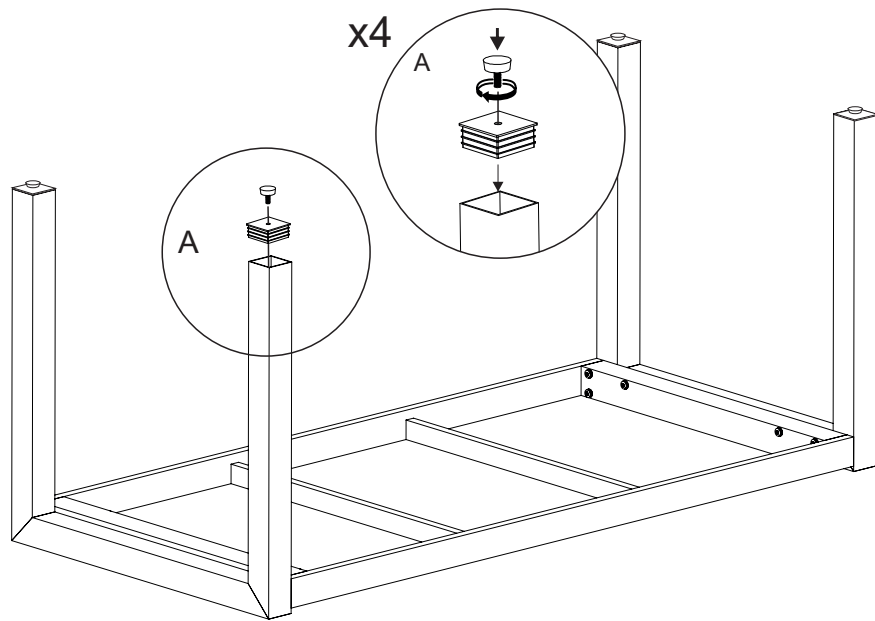


Se necesitan 2 personas para el montaje

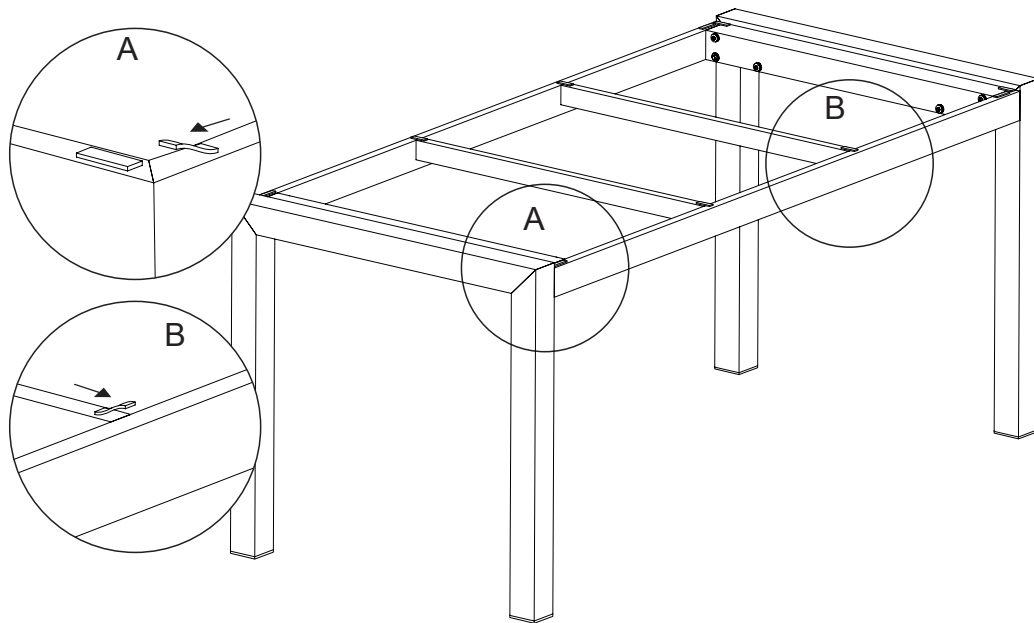


No apoyar ninguna pieza directamente en el suelo

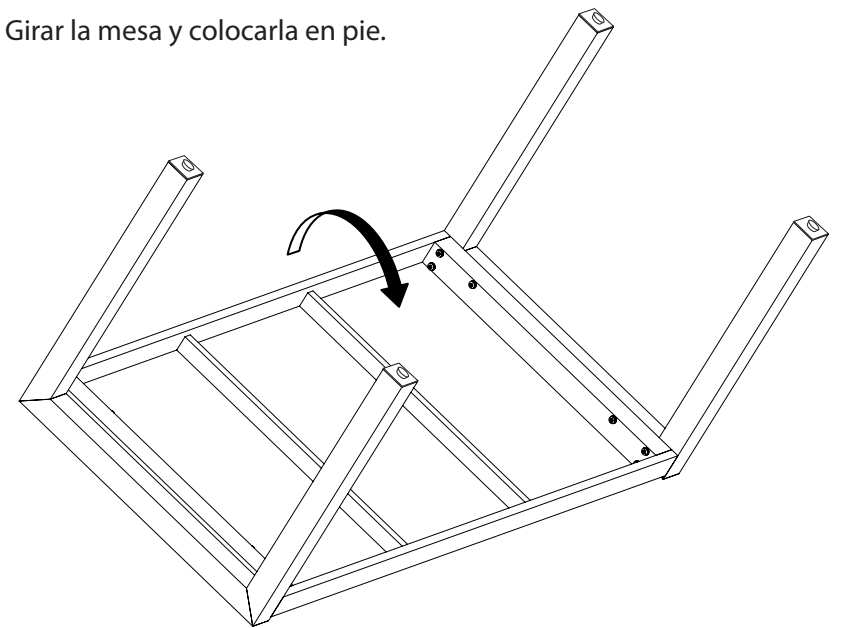
3 Colocar las tapas de las patas y enroscar los tacos de las patas.



5 Colocar las gomas en los puntos donde apoya la pieza cerámica.



4 Girar la mesa y colocarla en pie.



Recuerde

6 Coger la pieza cerámica entre dos, apoyarla primero de un lado y ayudar desde abajo para apoyar el otro lado de forma suave.



- Centrar bien la pieza en la mesa para evitar posibles roturas con el uso.
- Nunca arrastrar el azulejo por encima de la estructura, podría rayarla y/o dañarla



Recuerde

